

Zestaw mocujący do sztab pancernych ABUS PR1400, PR1800, PR2600, PR2700, PR2800 i zamka ryglowego TSS550 do drzwi otwieranych na zewnątrz.

Instrukcja montażu dla PR

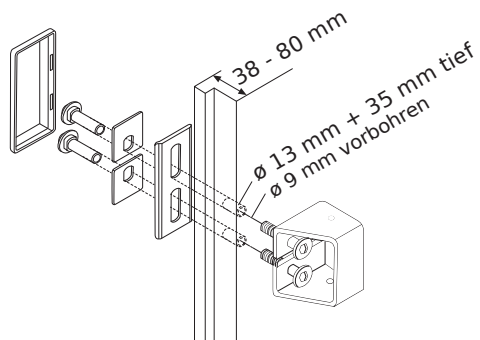
Połączenie śrubowe odpowiednie do drzwi o grubości od 38 do 80 mm.

Wywiercić otwory przelotowe $\varnothing 9$ mm w odpowiednim miejscu przez skrzydło drzwi i wywiercić od zewnątrz $\varnothing 13$ mm i głębokość 35 mm

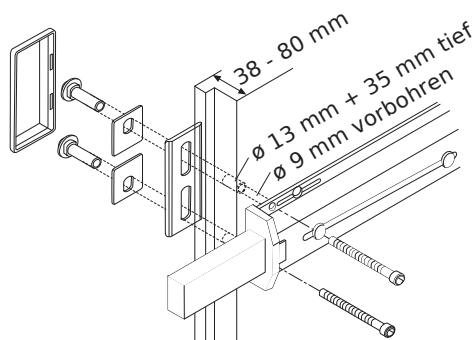
Włóż tuleje śrubowe wraz z metalowymi płytkami w otwory na śruby od zewnątrz, jak pokazano na ilustracji, i wkręć je przez śrubę pancerną od wewnątrz. W razie potrzeby skróć śruby.

Mocno dociśnij pokrywę od zewnątrz.

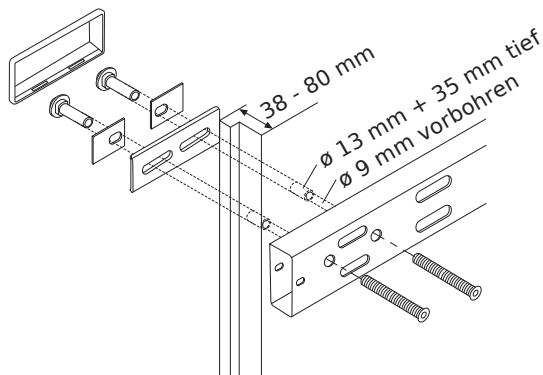
PR1400



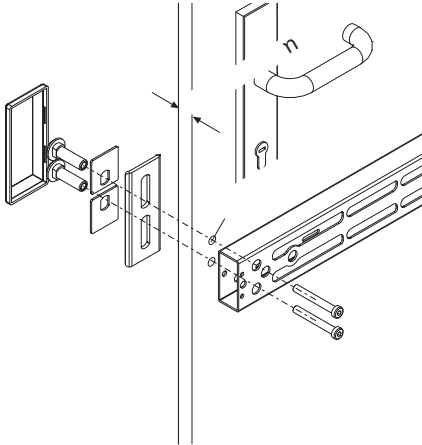
PR1800



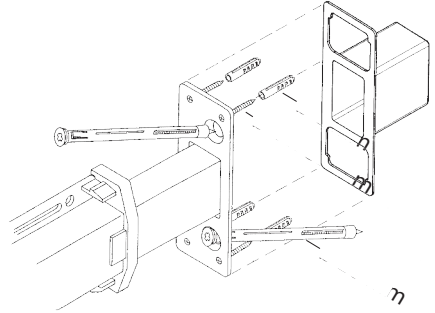
PR2600/2700



PR2800

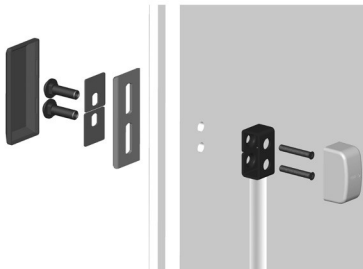


Wandverriegelung PR1400, PR1800



Montageanleitung für TSS550

W przypadku drzwi otwieranych na zewnątrz, prowadnice rygli należy dodatkowo wkręcić w skrzydło drzwi za pomocą zestawu mocującego PA1018. Określ położenie skrzynek prowadnic rygli, aby zapewnić wystarczającą ilość miejsca na płytki ustalające po zewnętrznej stronie drzwi



1. Wywiercić oba otwory przelotowe $\varnothing 9$ mm w wstępnie zmontowanej skrzynce prowadnicy śruby i wywiercić $\varnothing 13$ mm na głębokość 35 mm od zewnętrznej strony drzwi

2. Całkowicie przykręcić elementy prowadzące śruby do płytki (rys. 1)

3. Mocno dociśnij pokrywę od zewnątrz.