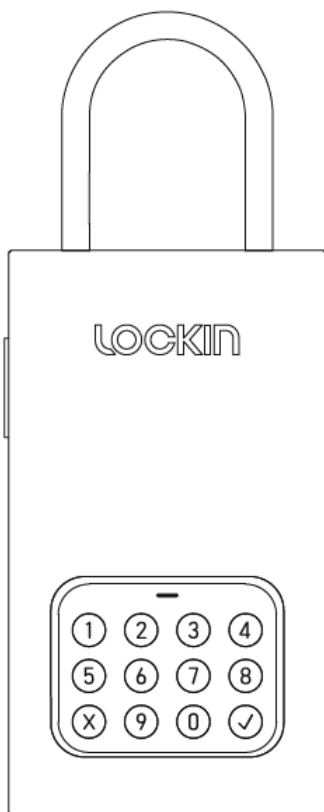


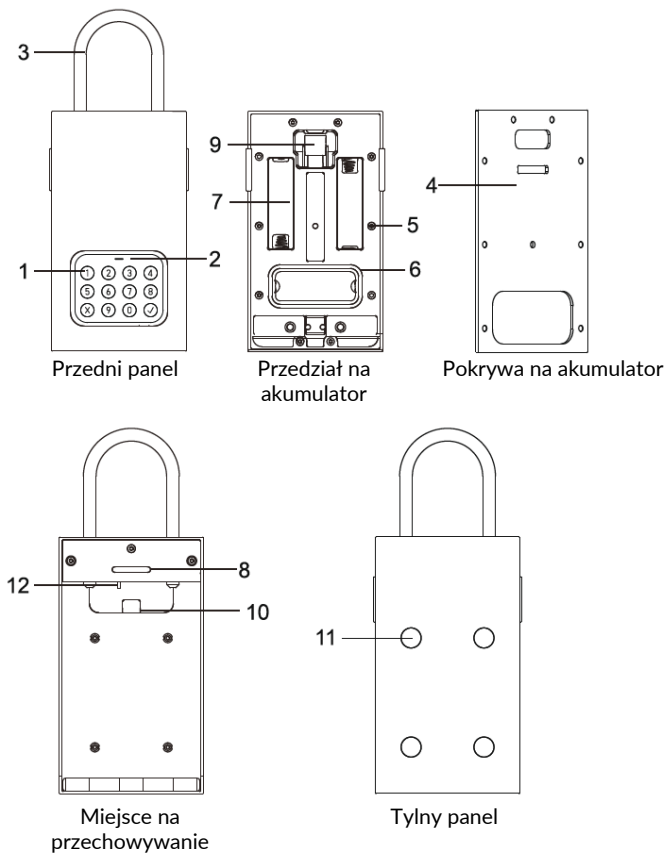
# LOCKIN

## Instrukcja Obsługi Inteligentna Kłódka



Model: L1

## Budowa urządzenia



1. Przycisk numeryczny 9. Zatrzaszek
2. Dioda 10. Haczyk na klucz
3. Haczyk 11. Otwór do przyczepiania do ściany
4. Pokrywa akumulatora 12. Przełącznik przesuwany
5. Otwór na pokrywę
6. Miejsce na przechowywanie śrubokrętu
7. Przedział na akumulator
8. Hak łączący dla przedziału oraz przechowywania

## Zawartość zestawu

Kłódka L1 x1

Bateria AA x2

Instrukcja x1

Zaczepy na ścianę x4

Śruby na ścianę x4

Jarzmo x1

Pokrywa akumulatora x1

Śrubokręt x1

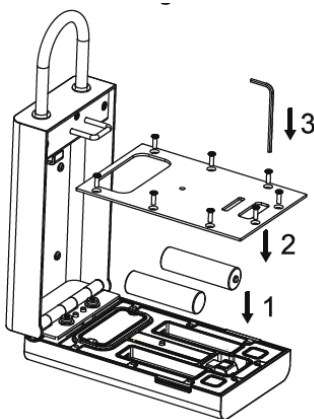
Śruby pokrywy akumulatora x8

Silikonowe wkładki x6

## Montaż

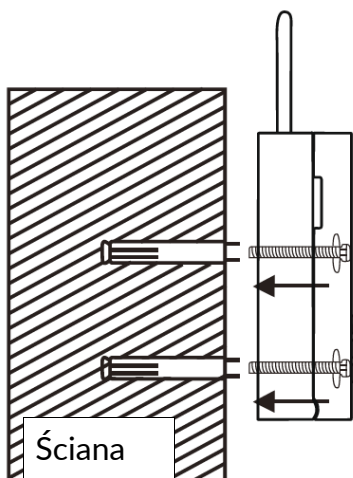
### Wkładanie akumulatora

1. Włóż ogniwa do przedziału na akumulator (7).
2. Załóż pokrywę na akumulator (4).
3. Zakręć śruby (aby kłódka była wodoodporna, należy dokładnie zakręcić wszystkie osiem śrub).



## Przytwierdzenie do ściany Dwa metody montażu

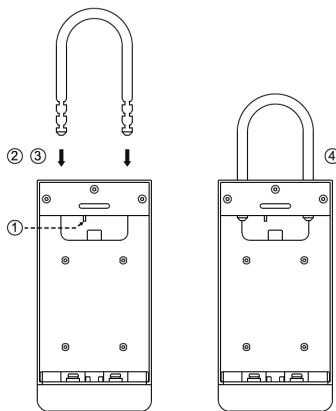
### A. Montaż na ścianie za pomocą śrub



### B. Montaż uchwytów za pomocą haczyka



1. Przesuń przełącznik (12) na odpowiednią stronę.
2. Przytrzymaj przełącznik i włóż haczyk (3).
3. Dopasuj tryb do odpowiedniej pozycji.
4. Poluzuj przełącznik, aby zakończyć montaż.



## Pobierz aplikację

1. Pobierz aplikację i zakończ proces parowania. Ustaw hasło, tak jak jest to zalecane w instrukcji.
2. Możesz również udostępnić aplikację innym członkom rodziny.



## Możesz teraz korzystać ze swojej kłódki

### Rozwiązywanie problemów:

1. Co zrobić, jeśli kłódka nie otwiera się pomimo wpisana odpowiedniego kodu?
  - A. Sprawdź poziom mocy akumulatora. Jeśli jest niski lub jest rozładowana, możesz podłączyć kabel USB-C aby zasilić kłódkę i spróbować ją otworzyć ponownie.
  - B. Naciśnij na obudowę, aby zamknęła się poprawnie.

### Ostrzeżenia

- Istnieje ryzyko eksplozji, jeśli zostaną włożone inne ogniwa, nieodpowiedniego typu.
- Nie należy wrzucać akumulatora do ognia, nagrzewanego miejsca, nie należy go przecinać, zgniatać ani przebijać, aby nie doprowadzić do eksplozji.
- Zostawianie akumulatora w ekstremalnie wysokiej temperaturze może doprowadzić do eksplozji lub wyciekania łatwopalnych cieczy lub gazu.
- Nie należy poddawać akumulatora skrajnie niskiemu ciśnieniu, aby nie doprowadzić do eksplozji.