

Instrukcja montażu i obsługi

wkładek, półwkładek, wkładek z gałką w Euro Profilu i profilu okrągłym oraz owalnym SK



1. Informacje ogólne

- Zgodnie z austriacką ustawą o odpowiedzialności cywilnej za produkty wadliwe należy przestrzegać poniższych zasad dotyczących wkładek bębnowych oraz przekazać je użytkownikowi produktu. Niestosowanie się do niniejszej instrukcji zwalnia firmę EVVA z odpowiedzialności cywilnej.
- Wkładka bębnowa jest zgodna z normą DIN 18252 (z wyjątkiem krótkiego modułu 6-szyftowego (28/31, 28/36)) / ÖNORM B5356. Pojęcia związane z tematem wkładek bębnowych oraz systemem zamknięć, o ile nie zostały wyjaśnione w katalogu produktów EVVA, zostały opisane oraz zilustrowane w normach EN 1303, DIN 18252 (z wyjątkiem krótkiego modułu 6-szyftowego (28/31, 28/36)) oraz ÖNORM B5356.
- Wkładki bębnowe można bezwarunkowo montować w zamkach, okuciach itp., jeżeli spełniają one niniejsze normy, a zamki, okucia itp. wyraźnie przystosowane są do montażu wkładek bębnowych spełniających te normy.
- W przeciwnym razie sprzedawca, osoba dokonująca montażu oraz użytkownik zamków, okuć itp. ma obowiązek upewnić się, że wybrana przez niego wkładka bębnowa nadaje się do planowanego montażu i użytkowania. Należy przestrzegać obowiązujących przepisów w tym zakresie.
- Nie wolno rozbierać wkładki bębnowej, gdyż może to prowadzić do jej niepoprawnego funkcjonowania. Wszelkie modyfikacje produktu powodują utratę gwarancji i rękojmi oraz ewentualnych, ustalonych oddzielnie warunków gwarancyjnych.
- Dwustronnej wkładki bębnowej nie można uruchomić kluczem, jeżeli po drugiej stronie zamka wsunięty jest drugi klucz. Jeżeli jednak ze względów bezpieczeństwa ta opcja jest wymagana, wkładki bębnowe mogą zostać wyposażone w tzw. funkcję bezpiecznego sprzęgła (BSZ).
- Zalecamy, aby montaż wkładki dokonywał jedynie personel o odpowiednich kwalifikacjach. Wkładka bębnowa i klucze stanowią jednostkę funkcjonalną. Gwarancja udzielana przez firmę EVVA obejmuje jedynie oryginalne produkty firmy EVVA.
- Architekci oraz doradcy budowlani są zobowiązani do pobrania od firmy EVVA wszystkich koniecznych informacji o produkcie zgodnie z wymogami austriackiej ustawy o odpowiedzialności za produkty. Sprzedawcy oraz technicy są również zobowiązani do przestrzegania instrukcji montażu i obsługi oraz do ewentualnego przekazania jej użytkownikom końcowym.
- W przypadku zamknięć antypanicznych należy uprzednio sprawdzić, która z wkładek bębnowych jest odpowiednia.
- W przypadku wkładki z funkcją SOS w razie manipulacji od strony gałki może dojść do konieczności użycia większej siły przy wprowadzaniu klucza. Klucze tych wkładek posiadają specjalne oznakowanie.
- Należy przestrzegać wskazówek zawartych w instrukcji montażu/obsługi!



2. Opis

Wkładka to element budowlany, który jest przeznaczony do stosowania w zamkach wykorzystywanych zwykle w budynkach i przeznaczonych do montażu wkładek. Z innymi wersjami wkładek należy postępować w analogiczny sposób. Do wkładki bębnowej dołączony jest przynajmniej jeden klucz. Wkładka bębnowa i klucze stanowią jednostkę funkcjonalną. Prawa gwarancyjne udzielane przez firmę EVVA obejmują wyłącznie oryginalne produkty firmy EVVA.

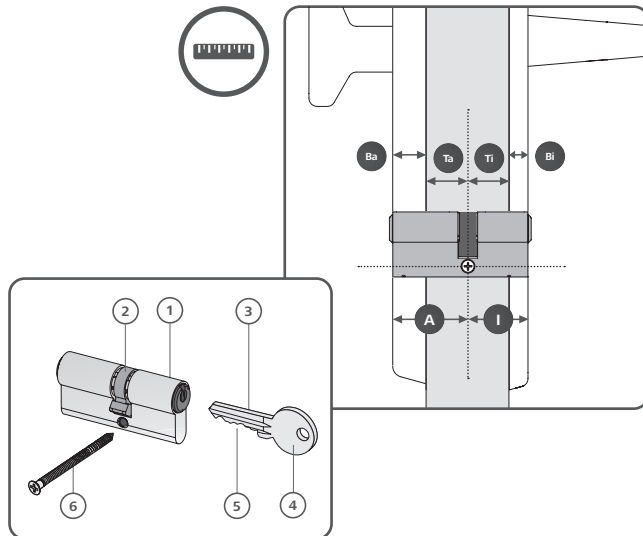
Określenie odpowiedniej długości wkładki:

Zamieszczony obok szkic przedstawia poprawne wymiary wkładki bębnowej.

- Ta** wymiary zewnętrzne drzwi
- Ti** wymiary wewnętrzne drzwi
- Ba** wysokość okuć na zewnątrz
- Bi** wysokość okuć wewnątrz
- A** Zewnętrzna długość wkładki ($A = Ba + Ta$)*
- I** Wewnętrzna długość wkładki ($I = Bi + Ti$)

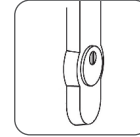
* wkładki bębnowe są dostępne w różnych długościach stopniowanych co 5 mm.

- 1 Wkładka
- 2 Zabierak
- 3 Klucz
- 4 Główka klucza
- 5 Trzon klucza
- 6 Śruba mocująca wkładki ZS (gwint M5)



! Wymiary wkładki!

Wkładki bębnowe montowane w miejscach wymagających zabezpieczenia antywłamaniowego, mogą wystawać z obejmującego je szyldu najwyżej 3 mm. Stopień poziomu zabezpieczenia przed włamaniem opiera się na postawionych założeniach/wymogach bezpieczeństwa wg norm EN 1627, ÖNORM B5351 oraz ÖNORM 5338.



WSKAZÓWKA

Jeżeli wkładka nie spełnia żądanych wymogów dotyczących ochrony przed rozwierceniem i wysunięciem rdzenia klasy antywłamaniowej 1 + 2, zgodnie z normami EN 1303, ÖNORM B 5338 oraz EN 1627-30, może zostać zamontowana jedynie z odpowiednim szyldem ochronnym z osłoną wkładki lub rozetą antywłamaniową.

! Wkładka bębnowa z aprobatą VDS

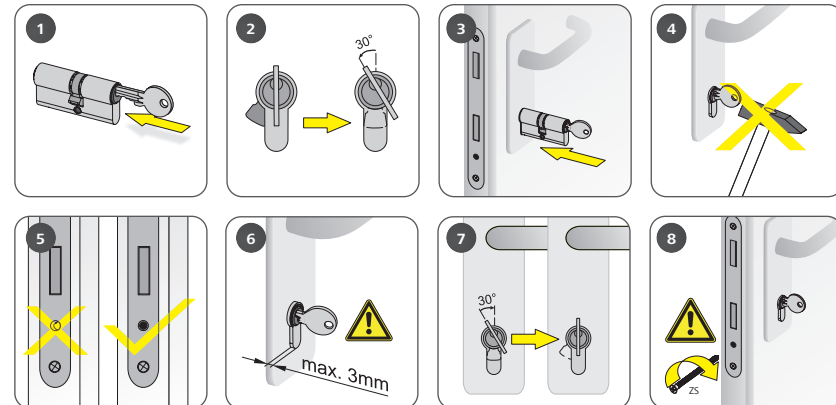
Podczas montażu wkładek bębnowych posiadających aprobatę VdS należy przestrzegać poniższych wskazówek!

- Wkładki bębnowe bez szyldu – klasa A
W drzwiach narażonych na włamanie wkładkę bębnową należy osłonić antywłamaniowym szyldem posiadającym aprobatę VdS oraz osłonę wkładki bębnowej klasy A. Tego rodzaju szyldy spełniają wymagania normy DIN 18257 klasy ES 1 ZA.
- Wkładki bębnowe z szyldem – klasa AZ
W drzwiach narażonych na włamanie wkładkę bębnową należy osłonić antywłamaniowym szyldem posiadającym aprobatę VdS oraz osłonę wkładki bębnowej klasy A. Tego rodzaju szyldy spełniają wymagania normy DIN 18257 klasy ES 1.
- Wkładki bębnowe bez osłony – klasa B (+)
W drzwiach narażonych na włamanie wkładkę bębnową należy osłonić antywłamaniowym szyldem posiadającym aprobatę VdS oraz osłonę wkładki bębnowej klasy B (+) lub C. Tego rodzaju szyldy spełniają wymagania normy DIN 18257 klasy ES 2 ZA lub ES 3 ZA.
- Wkładki bębnowe z osłoną – klasa BZ (+)
W drzwiach narażonych na włamanie wkładkę bębnową należy osłonić antywłamaniowym szyldem posiadającym aprobatę VdS klasy B (+) lub C. Tego rodzaju szyldy spełniają wymagania normy DIN 18257 klasy ES 2 lub ES 3.

3. Montaż

- Wsunąć klucz we wkładkę bębnową do oporu.
- Wsunięty klucz przekrócić do momentu, gdy zabierak znajdzie się na równi z obudową wkładki. Przedstawione na szkicu 30 stopni służą jedynie jako przykład. W przypadku innych wersji wkładki może być konieczne inne ułożenie klucza.
- Wsunąć wkładkę bębnową w otwór obudowy zamka w drzwiach.
- Podczas montażu wkładki bębnowej nie wolno stosować siły.
- Wkładka bębnowa znajduje się w odpowiedniej pozycji w obudowie zamka, jeżeli nawiercone otwory zamka oraz wkładki bębnowej pokrywają się, a zabierakiem można poruszać za pomocą klucza.
- Stronę czołową korpusu wkładki profilowej należy zainstalować w sposób zlicowany z powierzchnią okucia lub z powierzchnią drzwi po stronie narażonej na manipulację. Należy upewnić się, że strona czołowa wkładki profilowej będzie wystawać maks. 3 mm na zewnątrz lub być wsunięta na maks. 2 mm do środka. Stopień funkcji antywłamaniowych opiera się na postawionych założeniach/wymogach bezpieczeństwa wg norm EN 1627, ÖNORM B5351 oraz DIN 18252.
- Jak tylko wkładka bębnowa zostanie umieszczona w obudowie zamka w odpowiedniej pozycji (punkt 3), przekrócić klucz do pozycji pionowej.
- Zamontować wkładkę bębnową w obudowie zamka przy pomocy śruby mocującej. Śrubę należy dokręcić ręcznie śrubokrętem krzyżakowym (moment obrotowy maks. 2,5 Nm). Patrz również: Częste błędy podczas montażu

Funkcję zamykania należy testować przy **otwartych** drzwiach. Należy przy tym poruszać rygłem zamka (otwarte/zamknięte).



Uwaga!
Zbyt wysoki moment obrotowy podczas przykręcania śruby mocującej może powodować ciężkie lub błędne funkcjonowanie wkładki bębnowej.

WSKAZÓWKA:

Montaż zamka musi przebiegać w taki sposób, aby poza wyznaczonymi punktami mocowania oraz poza przepisowym uruchamianiem zamka nie działały na wkładkę bębnową żadne inne siły obce. Ponadto po wyjęciu klucza z zamka na jego trzon również nie mogą działać żadne siły obce, ani być przenoszone na zabierak zgodnie z kierunkiem obracania.

4. Demontaż

Demontaż należy przeprowadzać w odwrotnej kolejności.

WSKAZÓWKA:

Należy zwrócić uwagę na ułożenie zabieraka. Przekręcić klucz w taki sposób, aby podczas wysuwania zabierak umieszczony był na równi z podstawą. Podczas wymiany wkładki bębnekowej zaleca się po demontażu skontrolować zamek wpuszczany pod kątem uszkodzeń i zanieczyszczeń! Wkładkę bębnekową, klucze oraz materiały opakowaniowe należy usuwać zgodnie z obowiązującymi przepisami. Wkładkę bębnekową oraz klucze należy utylizować jako odpady metalowe. Zaleca się zgłaszanie firmie EVVA informacji o wymianie wkładki lub systemu zamknięć w celu wprowadzenia zmian w dokumentacji systemu!

Potrzebne narzędzia

Do przykręcenia śruby mocującej w obudowie zamka zaleca się użycie śrubokręta krzyżakowego w rozmiarze PH2.

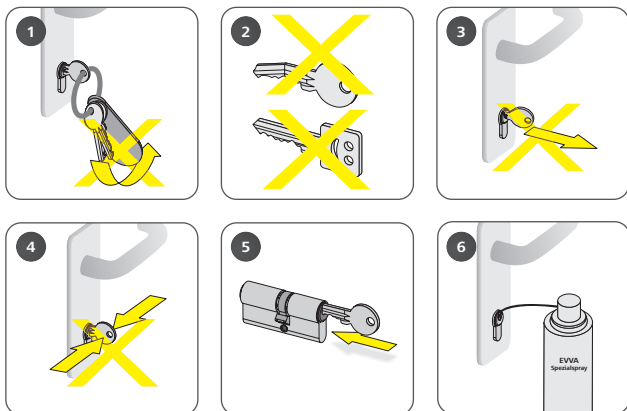
Uwaga!

- ! Podczas montażu wkładki bębnekowej nie wolno używać takich narzędzi jak młotek, obcegi itp.!
- ! W przypadku zastosowania elektrycznej wkrętarki koniecznie zwrócić uwagę na moment obrotowy (2,5 Nm)!

5. Prosimy pamiętać:

Aby uniknąć jakiegokolwiek uszkodzenia wkładki bębnekowej lub kluczy, należy przestrzegać następujących zasad:

1. Do zwiększenia momentu obrotowego nie korzystać z żadnych narzędzi pomocniczych, takich jak śrubokręty, obcegi, pęk kluczy! Do otwierania zamka nie wolno korzystać z żadnych innych narzędzi. Aby zapewnić bezpieczeństwo otwierania, otwór na klucz jest celowo tak wąski, aby moment obrotowy można było wyćwiczyć jedynie manualnie.
2. Z wkładek bębnekowych można korzystać jedynie w połączeniu z oryginalnymi kluczami firmy EVVA lub kluczami wyprodukowanymi przez autoryzowanych partnerów firmy EVVA. Nie obsługiwać wkładki bębnekowej zmodyfikowanymi, wygiętymi, uszkodzonymi kluczami, ani kluczami pochodzącymi od nieautoryzowanych producentów!
3. Nie wolno pociągać ani popychać klucza jak klamki w celu otwierania i zamykania drzwi!
4. Nie wywierać żadnego nacisku z boku na główkę znajdującego się w drzwiach klucza! (np. siły oddziałujące na klucz, który nie został w pełni wysunięty z wkładki).
5. Klucz obracać dopiero po całkowitym (do oporu) wsunięciu go we wkładkę.
6. Podczas wsuwania i wysuwania klucza z wkładki bębnekowej należy poruszać nim jedynie w kierunku prostopadłym do wkładki, do przodu lub do tyłu. Wywieranie nacisku z boku, od dołu lub od góry oznacza nieprawidłową obsługę produktu. W przypadku korzystania ze smyczy na klucz, przed użyciem należy go od niej odłączyć!
7. Zaleca się, w zależności od stopnia natężenia użytkowania wkładki, jej smarowanie przynajmniej raz do roku.



6. Użytkowanie zgodnie z przeznaczeniem

1. Klucz obracać dopiero po całkowitym wsunięciu go do oporu we wkładkę bębnekową
2. Wkładki bębnekowe o specjalistycznym zastosowaniu np. w chłodziarach muszą posiadać specjalne dodatkowe opcje zabezpieczające.
3. Wkładka bębnekowa zapewnia optymalne bezpieczeństwo jedynie w połączeniu z szyldem.
4. Prawidłowość zamykania dostarczonych w późniejszym terminie kluczy należy natychmiast po ich otrzymaniu wypróbować w odpowiedniej wkładce bębnekowej przy otwartych drzwiach.

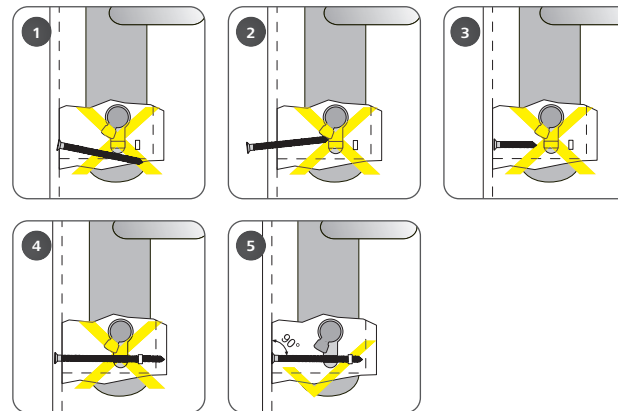
7. Właściwości produktu

Jeżeli właściwości produktu nie zostały przedstawione w naszych katalogach, prospektach i opisach, należy ustalić wymagania odnośnie poszczególnych wkładek bębnekowych bezpośrednio z firmą EVVA. Za wytyczne służy w tym przypadku norma EN 1303: „Wkładki bębnekowe do zamków drzwiowych”. Norma ta opisuje podstawowe i dodatkowe wymagania stawiane wkładkom bębnekowym. Treść tej normy można przełożyć również na inne wkładki bębnekowe.

Żywotność wkładek bębnekowych jest zależna m.in. od częstotliwości i sposobu użytkowania, oddziaływań zewnętrznych i sposobu konserwacji. Wkładki bębnekowe i klucze należy wymienić, jeżeli mimo odpowiedniej konserwacji występują usterki zwłaszcza przy wsuwaniu lub wysuwaniu klucza.

8. Częste błędy podczas montażu

1. **Nieprawidłowe ułożenie śruby mocującej!** Śruba mocująca nie trafiła do nawierconego otworu we wkładce bębnekowej i została wkręcona w pustą przestrzeń pod nią. Można tego nie zauważyć, dlatego należy skontrolować mocowanie wkładki w zamku!
2. **Nieprawidłowe ułożenie śruby mocującej!** Śruba mocująca nie została umieszczona w nawierconym otworze i trafiła na opór wkładki.
3. **Zbyt krótka śruba!** Zbyt krótka śruba mocująca nie trafiła do nawierconego otworu, co powoduje, że wkładka nie została przymocowana.
4. **Zbyt długa śruba!** Zbyt długa śruba mocująca wystaje ponad otwór i nie można jej dokręcić lub śruba sięga zbyt głęboko w obudowę zamka i blokuje funkcję zamykania.
5. **Prawidłowe zamocowanie śruby do wkładki bębnekowej!** Wkładkę bębnekową należy wsunąć w zamek i przykręcić śrubą o odpowiedniej długości (śrubą dostarczoną przez producenta) pod kątem 90° (w zależności od wymiarów trzpienia w zamku).



9. Konserwacja

Wkładki bębnekowe należy przynajmniej raz w roku smarować po obu stronach zalecanym przez firmę EVVA środkiem pielęgnacyjnym (specjalistycznym aerozolem EVVA, patrz punkt 5/rys. 6)

- ! **Uwaga!** Przy zastosowaniu żrących środków czyszczących lub olejów żywnościowych może dojść do zakłóceń działania lub awarii!

10. Wskazówki dotyczące funkcji opcjonalnych

Cylinder z opcją ZSD

Cylindry z opcją ZSD mają zabezpieczenia przed rozwierceniem i wyciągnięciem rotora, zgodnie z normą EN1303:2015 klasa D, po oznaczonej stronie cylindra „ZSD”.

! Wkładka bębnekowa z zębatką (ZR)

Montaż wkładek bębnekowych z zębatką przeprowadzać zawsze bez klucza.

WSKAZÓWKA: Funkcję zamykania należy testować przy otwartych drzwiach. Należy skontrolować funkcjonowanie jednostki wkładka bębnekowa/zamek wieloryglowy.

! Wkładka bębnekowa z funkcją swobodnego biegu do zamków przekładniowych (FZG)

Montaż wkładki obrotowej z automatycznym wysprzęgnięciem zabieraka (funkcja FZG) i zabierakiem wolnoobrotowym 360° należy zawsze przeprowadzać bez klucza.

WSKAZÓWKA:

Tę wkładkę bębnekową należy stosować jedynie w przekładniowych zamkach wieloryglowych z funkcją antypaniczną, jeżeli producent wyraźnie wymaga automatycznego wysprzęgnięcia zabieraka w celu uruchomienia funkcji antypanicznej.

Przed montażem wkładki bębnekowej należy zapoznać się z instrukcją obsługi dostarczoną przez producenta zamka! Funkcję zamykania należy testować przy otwartych drzwiach. Należy skontrolować funkcjonowanie całej jednostki: wkładka bębnekowa/zamek antypaniczny/dźwignia antypaniczny/komplet przycisków.

Aby funkcja antypaniczna działała bez zarzutu należy spełnić następujące warunki:

- ▶ Klucz należy wsuwać jedynie w celu uruchomienia wkładki bębnekowej!
- ▶ Podczas regulacji klucz nie może znajdować się w zamku!
- ▶ Zamek lub blokada wieloryglowa musi zawsze być zamknięta lub otwarta do oporu tak, aby rygiel był całkowicie wsunięty lub wysunięty.
- ▶ Zasadniczo obowiązują wymagania norm EN 179 i EN 1125.

! Uzamykaciu cylindrická vložka s jednoduchou voľnobežnou funkciou

Montáž voľnobežnej cylindrickej vložky s voľnobežným uzamykacím nosom sa vždy uskutočňuje bez kľúča. Kvôli zabezpečeniu voľnobežnej funkcie nesmie byť zastrčený žiadny kľúč.

! Wkładki bębnekowe z opcją obustronnej blokady (BSZ): Ograniczenie funkcjonalności!

W przypadku użycia wkładek bębnekowych z opcją obustronnej blokady (BSZ) należy zwrócić uwagę, aby z drugiej strony nie znajdował się żaden element blokujący (np. ciężki pęk kluczy).

WSKAZÓWKA: Wkładka bębnekowa z opcją bezpiecznego sprzęgła (BSZ) umożliwia zamykanie nawet w przypadku, gdy po drugiej stronie w zamku umieszczony jest uprawniony do zamykania klucz.