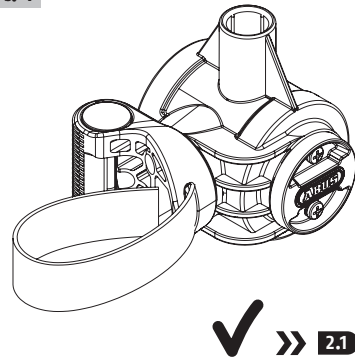
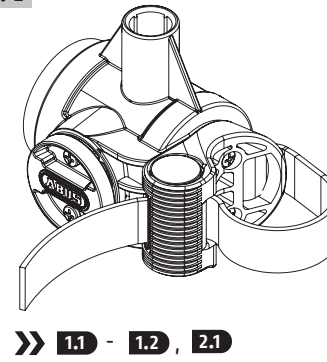


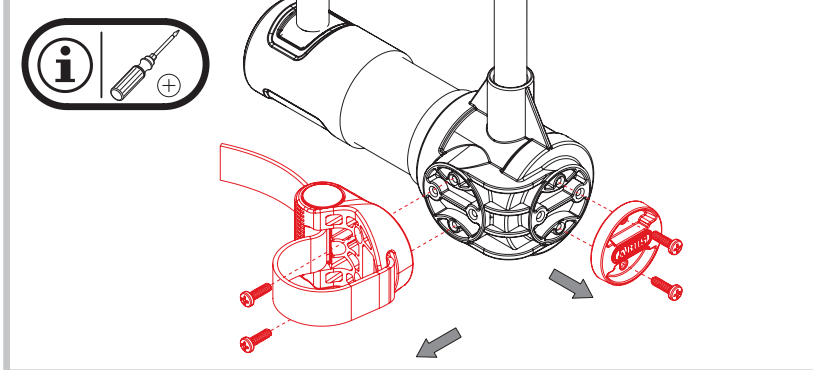
Opt. 1



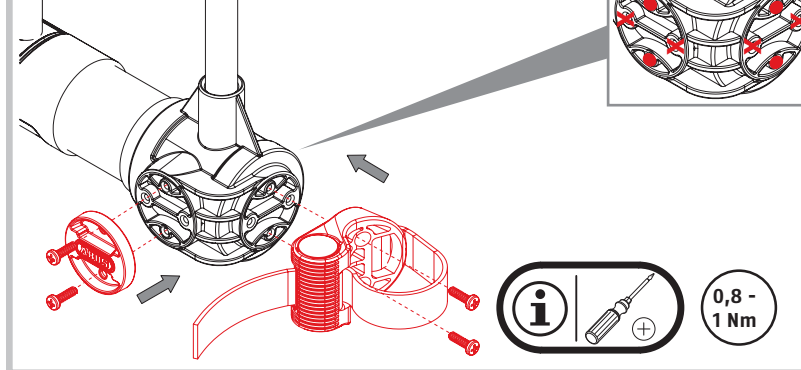
Opt. 2



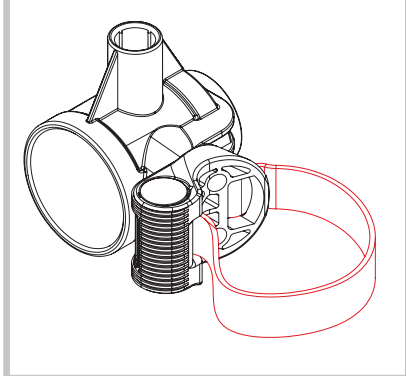
1.1 Opt. 2



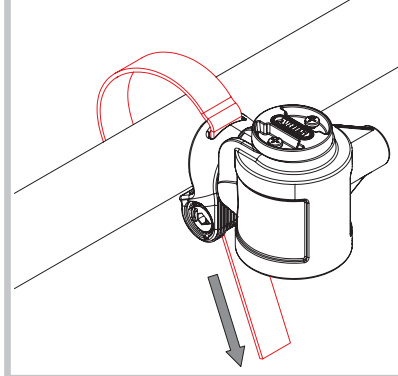
1.2 Opt. 2



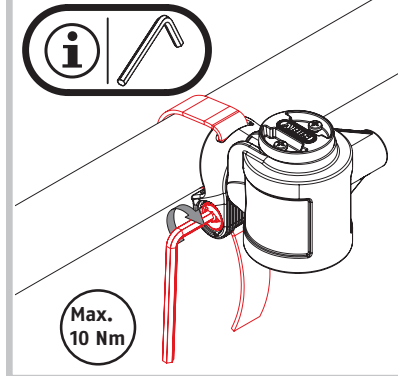
2.1



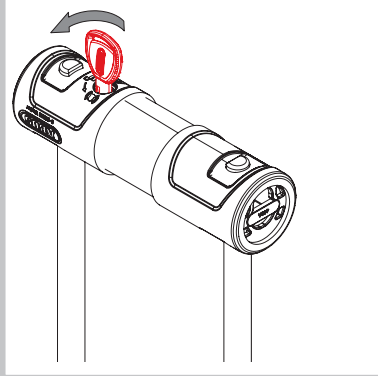
2.2



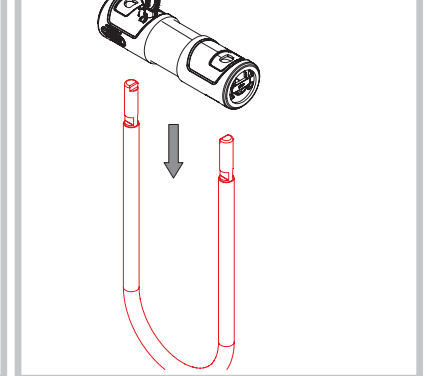
2.3

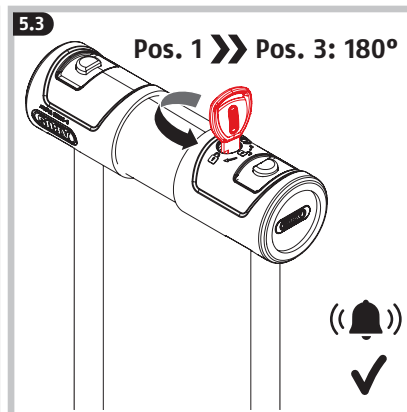
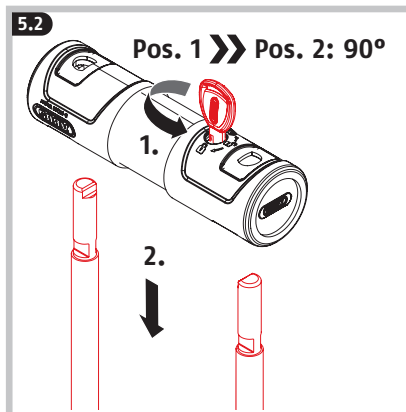
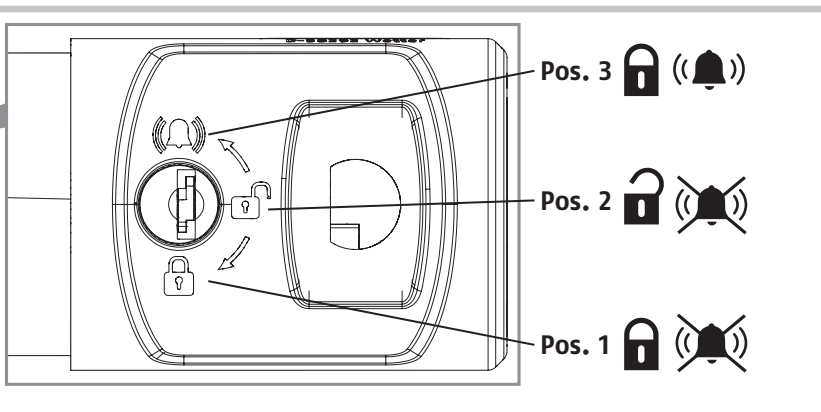
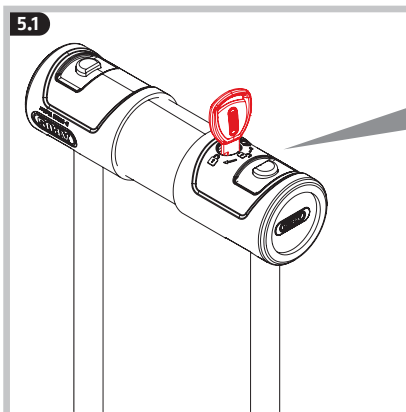
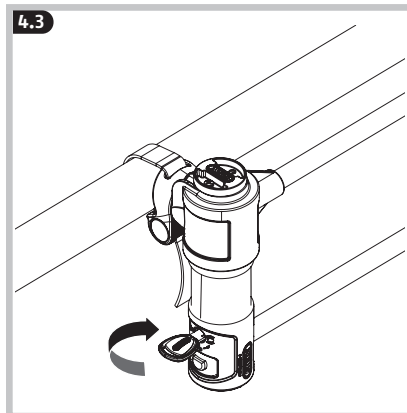
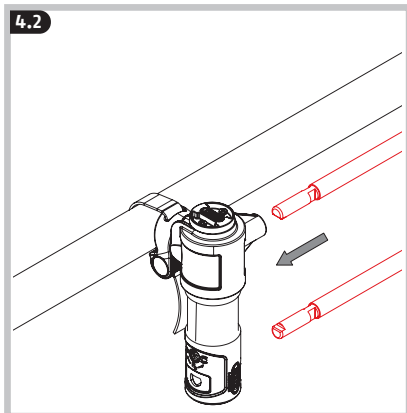
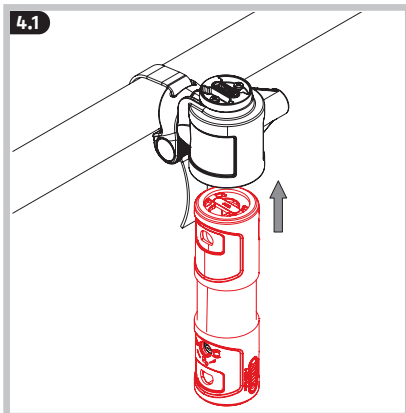
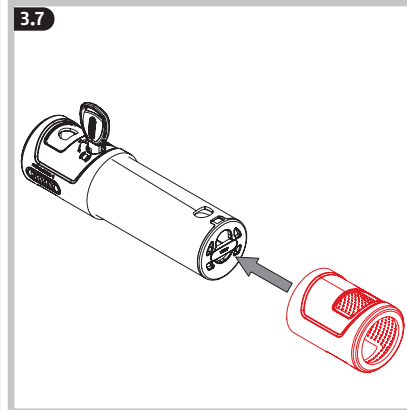
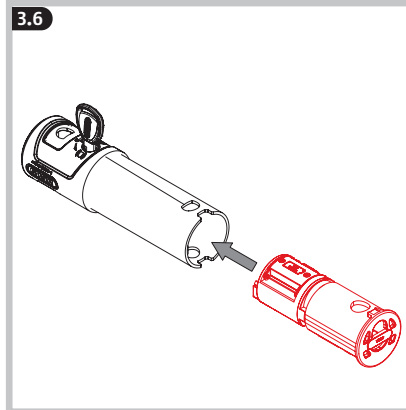
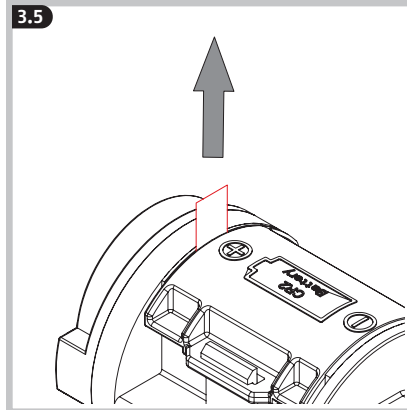
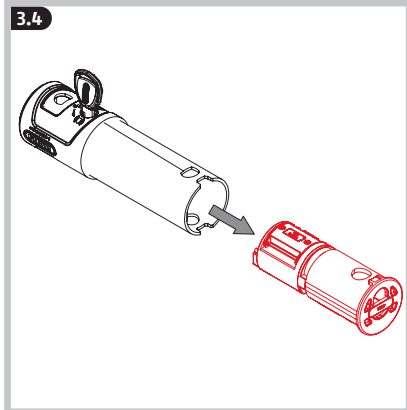
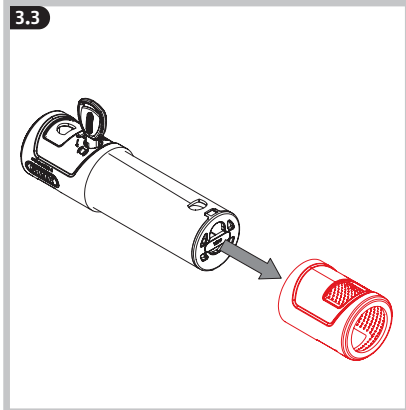


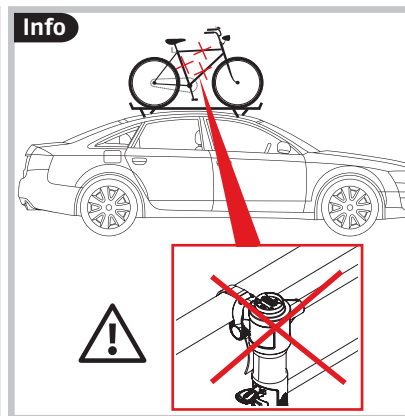
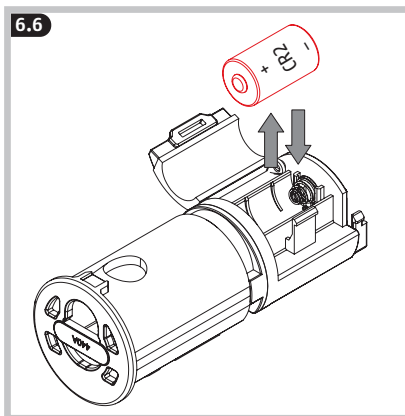
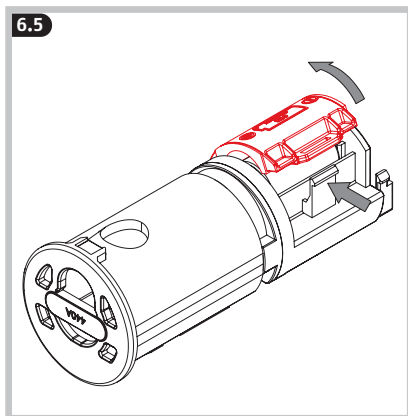
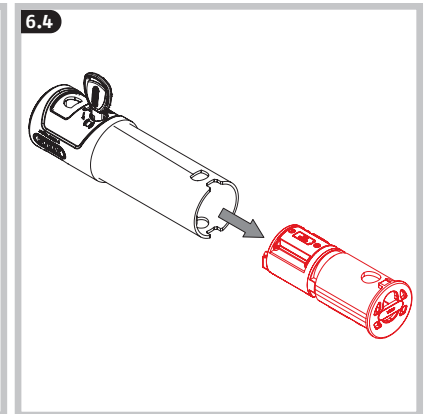
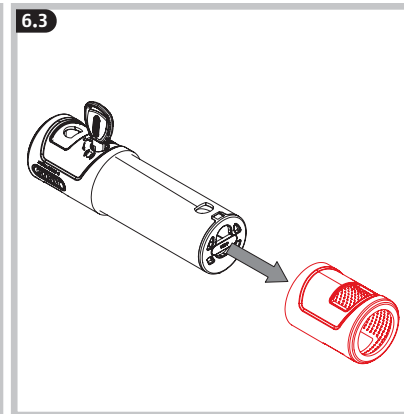
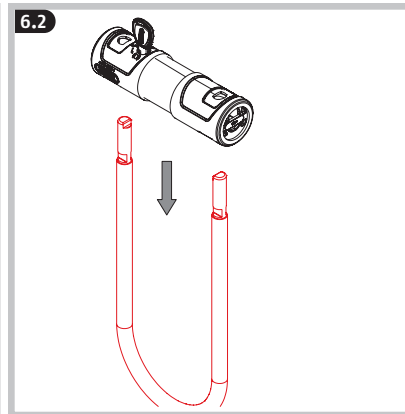
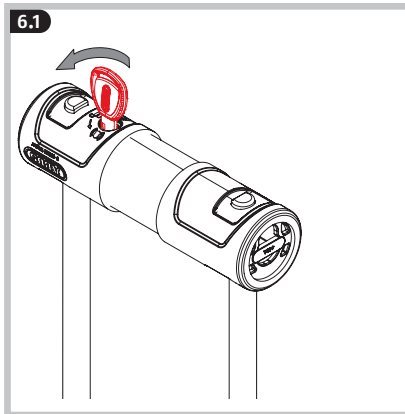
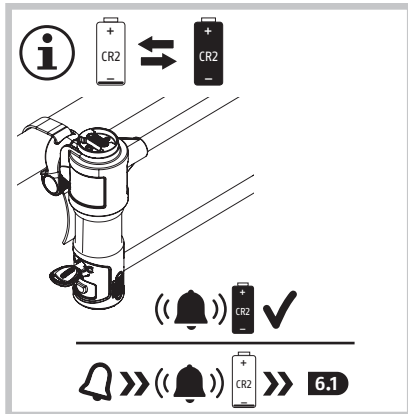
3.1



3.2









CE



Symbolerklärung | Icon explanation | Explication des symboles | Uitleg van de symbolen | Descrizione dei simboli | Descripción de los símbolos | Symbolforklaring

-  (DE) Vorsicht! (FR) Attention! (IT) Attenzione!
- (GB) Caution! (NL) Voorzichtig! (ES) ¡Posibles daños materiales!
- (DK) Forsigtig

-  (DE) Hinweis zur Montage / Bedienung (FR) Instructions de montage / utilisation (IT) Note per l'installazione / uso
- (GB) Further fitting / using details (NL) Instructies voor de montage / bediening (ES) Instrucciones de montaje / funcionamiento
- (DK) Bemærkning om montering / betjening



© ABUS 2019 | ABUS August Bremicker Söhne KG
 D 58292 Wetter | Germany. | Tel.: +49 (0) 23 35 63 40
 www.abus.com | info@abus.de

(DE) Batteriehinweise
Batterien dürfen nicht in die Hände von Kindern gelangen. Kinder können Batterien in den Mund nehmen und verschlucken. Dies kann zu ernsthaften Gesundheitsschäden führen. Suchen Sie in einem solchen Fall sofort einen Arzt auf! Verätzungsgefahr bei Kontakt mit ausgelaufenen oder beschädigten Batterien! Benutzen Sie in diesem Fall geeignete Schutzhandschuhe und reinigen Sie das Batteriefach mit einem trockenen Tuch. Batterien dürfen nicht zerlegt, angestochen, beschädigt, kurzgeschlossen, erhitzt oder ins offene Feuer geworfen werden (Explosionsgefahr!). Entsorgen Sie Batterien nicht über den Hausmüll.

Entsorgung

Entsorgen Sie das Gerät gemäß der Elektro- und Elektronik-Altgeräte EG Richtlinie 2002/96/EC – WEEE (Waste Electrical and Electronic Equipment). Bei Rückfragen wenden Sie sich an die für die Entsorgung zuständige kommunale Behörde. Informationen zu Rücknahmestellen für Ihre Altgeräte erhalten Sie z.B. bei der örtlichen Gemeinde- bzw. Stadtverwaltung, den örtlichen Müllentsorgungsunternehmen oder bei Ihrem Händler.

Gewährleistung

ABUS Produkte sind mit größter Sorgfalt konzipiert, hergestellt und nach geltenden Vorschriften geprüft. Die Gewährleistung erstreckt sich ausschließlich auf Mängel, die auf Material- oder Herstellungsfehler zurückzuführen sind. Falls nachweislich ein Material- oder Herstellungsfehler vorliegt, wird das Produkt nach Ermessen von ABUS repariert oder ersetzt. Die Gewährleistung endet in diesen Fällen mit dem Ablauf der ursprünglichen Gewährleistungslaufzeit. Weitergehende Ansprüche sind ausdrücklich ausgeschlossen. ABUS haftet nicht für Mängel und Schäden, die durch äußere Einwirkungen (z.B. Transport, Gewaltinwirkung), unsachgemäße Bedienung, normalen Verschleiß und Nichtbeachtung dieser Anleitung entstanden sind. Bei Geltendmachung eines Gewährleistungsanspruchs ist dem zu beanstandenden Produkt der originale Kaufbeleg

mit Kaufdatum und eine kurze schriftliche Fehlerbeschreibung beizufügen.

(GB) Battery instructions

Batteries must be kept out of reach of children. Children can put batteries in their mouths and choke. This can cause serious injury. Seek immediate medical attention in this event! Contact with expired or damaged batteries may cause chemical burns! In these cases, use suitable protective gloves and clean the battery compartment with a dry cloth. Batteries must not be dismantled, pierced or otherwise damaged, be short-circuited, be heated or thrown into an open fire (risk of explosion!). Do not dispose of batteries in domestic waste.

Disposal

Dispose of the device in accordance with EU Directive 2002/96/EC – WEEE (Waste Electrical and Electronic Equipment). If you have any questions, please contact the municipal authority responsible for disposal. You can get information on collection points for waste equipment from your local authority, from local waste disposal companies or your dealer.

Warranty

ABUS products are designed, manufactured and tested in accordance with applicable regulations with great care. The warranty exclusively covers faults that are caused by material or manufacturing defects. If a material or manufacturing defect can be proven, the product will be repaired or replaced at the discretion of the warrantor. In such cases, the warranty ends with the termination of the original warranty period. Any further claims are expressly excluded. ABUS assumes no liability for defects or damage that has been caused by external influences (e.g. transport, external forces), improper use, normal wear and tear or non-compliance with this operating and installation instructions document. If a warranty claim is asserted, the product must be returned with the original receipt with date of purchase and a brief written description of the fault.

(FR) Remarques conc. les piles
Les piles doivent être conservées hors de portée des enfants. Les enfants pourraient les mettre dans la bouche et les avaler. Cela présente de graves risques pour la santé. Dans ce cas, consultez immédiatement un médecin ! Risque d'irritation en cas de contact avec des piles qui fuient ou endommagées ! Dans ce cas, utilisez des gants de protection adaptés et nettoyez le compartiment à piles avec un chiffon sec. Les piles ne doivent pas être démontées, percées, endommagées, court-circuitées, exposées à la chaleur ou jetées dans un feu (risque d'explosion!). Ne jetez pas les piles avec les ordures ménagères.

(NL) Batterij-instructies
Kleine kinderen mogen nooit met batterijen spelen. Kinderen kunnen batterijen in hun mond stoppen en doorslikken. Dit kan ernstige gevolgen hebben voor de gezondheid. Neem in dergelijke gevallen direct contact op met een arts! Gevaar op verwondingen door uittredend zuur bij contact met uitgelopen of beschadigde batterijen! Gebruik in dat geval geschikte beschermende handschoenen en reinig het batterijvak met een droge doek. Batterijen mogen niet uit elkaar worden genomen, worden doorboord of worden beschadigd, worden kortgesloten, verhit of in open vuur gegooid worden (explosiegevaar!). Gooi de batterijen niet bij het huishoudelijke afval.

Mise au rebut

Éliminez l'appareil conformément à la directive UE relative aux déchets d'équipements électriques et électroniques 2002/96/CE - DEEE (Déchets d'Équipements Électriques et Électroniques). En cas de doute, veuillez vous adresser aux organismes régissant l'élimination des déchets. Vous recevrez les informations sur les points de reprise de vos appareils usagés par ex. auprès de la mairie, des entreprises locales de collecte et d'élimination des déchets ou de votre revendeur.

Garantie

Les produits ABUS sont conçus, fabriqués et testés avec beaucoup de soin et selon la réglementation applicable. La garantie couvre uniquement les vices résultant de défauts matériels ou de fabrication présents au moment de la vente. En présence d'un défaut matériel ou de fabrication prouvé, le produit est réparé ou remplacé au gré du donneur de garantie. La garantie se termine, dans de tels cas, à expiration de la durée d'origine de la garantie. Toute revendication au-delà de cette date est explicitement exclue. ABUS décline toute responsabilité pour des vices et dommages résultant des influences extérieures (p.ex. avaries de transport, emploi de la force), d'une utilisation inappropriée, de l'usure normale ou de la non-observation des présentes instructions. En cas d'une

demande dans le cadre de la garantie, l'article réclamé doit être accompagné du justificatif mentionnant la date d'achat et d'une description du défaut.

(IT) Note sulle batterie

Le batterie devono essere tenute fuori dalla portata dei bambini. I bambini potrebbero metterle in bocca e inghiottirle. Questo può causare gravi danni alla salute. In tal caso, consultare immediatamente un medico! Qualora le batterie presentino delle perdite o siano danneggiate, sussiste pericolo di lesioni! In questo caso, indossare guanti protettivi adatti e pulire il vano batterie con un panno asciutto. Le batterie non devono essere smontate, forate o danneggiate, essere cortocircuitate, riscaldate o gettate nel fuoco (rischio di esplosione!). Non smaltire le batterie insieme ai rifiuti domestici.

Afvoer

Voer het apparaat af zoals beschreven in de EG-richtlijn 2002/96/EG betreffende afgedankte elektrische en elektronische apparatuur – WEEE (Waste Electrical and Electronic Equipment). Bij vragen wendt u zich tot de voor de afvoer bevoegde gemeentelijke dienst. Informatie over verzamelpunten voor afgedankte apparatuur krijgt u bij de gemeente, regionale afvalbedrijven of bij uw verkoper.

Garantie

ABUS producten zijn met de grootste zorg- vuldigheid ontworpen, geproduceerd en op basis van de geldende voorschriften getest. De garantie heeft uitsluitend betrekking op gebreken die op materiaal- of fabrieksfouten duiden op het moment van verkoop. Bij bewijs van een materiaal- of fabrieksfout wordt de product na beoordeling van de garantiegever gerepareerd of vervangen. De garantie eindigt in dit geval met het aflopen van de oorspronkelijke garantieperiode. Verdergaande aanspraken zijn uitdrukkelijk uitgesloten. ABUS is niet aansprakelijk voor gebreken en schade die zijn veroorzaakt door inwerkingen van buitenaf (bijvoorbeeld door transport, inwerking van ge-

weld), onjuist gebruik, normale slijtage of het niet in acht nemen van deze handleiding. Bij het indienen van een garantieclaim moet bij de product het originele aankoopbewijs met datum van de aankoop en een korte schriftelijke beschrijving van de fout worden gevoegd.

(ES) Indicaciones de las pilas

Las pilas no deben estar al alcance de los niños. Los niños pueden llevarse las pilas a la boca y tragarlas. Esto puede tener como consecuencia daños graves para la salud. ¡En este caso acuda rápidamente al médico! ¡Peligro de causticación por contacto con pilas derramadas o dañadas! En este caso utilice guantes de protección apropiados y limpie el compartimento de pilas con un paño seco. Las pilas no se deben desarmar, pinchar, dañar, cortocircuitar, calentar ni tirar al fuego (¡peligro de explosión!). No tire las pilas a la basura doméstica.

Smaltimento

Smaltire il dispositivo in conformità con gli obblighi dispositivi elettrici ed elettronici usati Direttiva CE 2002/96/CE - RAEE (Rifiuti da apparecchiature elettriche ed elettroniche). Per informazioni, si prega di contattare la autorità locali competente per lo smaltimento. Di Informazioni sui punti di raccolta per l'attrezzatura, si prega di contattare ad esempio nel reparto locale o Consiglio comunale, le aziende di smaltimento dei rifiuti locali o presso il rivenditore.

Garanzia

I prodotti ABUS sono progettati con la massima cura, costruito e collaudato in conformità alle direttive vigenti in materia. La garanzia copre esclusivamente gli inconvenienti a difetti di materiale o di fabbricazione. Nel caso in cui sia comprovato un difetto di materiale o di fabbricazione il prodotto verrà riparato o sostituito a discrezione del garante. La garanzia di qualità termina in questi casi alla scadenza del periodo originario di garanzia. Si escludono espressamente ulteriori pretese. ABUS non è responsabile per difetti o danni causati da fattori

esterni (ad esempio trasporto, uso forzato), da un utilizzo non appropriato, dal normale logoramento o dalle mancate osservanze delle presenti istruzioni. Qualora si faccia valere una pretesa di garanzia, allegare al prodotto d'acquisto originale contenente la data d'acquisto, e una breve descrizione scritta del difetto.

(ES) Indicaciones de las pilas

Las pilas no deben estar al alcance de los niños. Los niños pueden llevarse las pilas a la boca y tragarlas. Esto puede tener como consecuencia daños graves para la salud. ¡En este caso acuda rápidamente al médico! ¡Peligro de causticación por contacto con pilas derramadas o dañadas! En este caso utilice guantes de protección apropiados y limpie el compartimento de pilas con un paño seco. Las pilas no se deben desarmar, pinchar, dañar, cortocircuitar, calentar ni tirar al fuego (¡peligro de explosión!). No tire las pilas a la basura doméstica.

Eliminación

Elimine el dispositivo de acuerdo con la Directiva 2002/96/CE sobre residuos de aparatos eléctricos y electrónicos (RAEE) (Residuos de Aparatos Eléctricos y Electrónicos). Para cualquier consulta, póngase en contacto con la autoridad local responsable de la eliminación de residuos. Para recibir información sobre los puntos de recogida para su equipo, póngase en contacto, por ejemplo, con la administración municipal, las empresas locales de eliminación de residuos o con su proveedor.

Garantía

Productos ABUS están diseñados y producidos con gran cuidado y comprobado atendiendo a las disposiciones vigentes. La garantía cubrirá exclusivamente los defectos que estén originados por errores en los materiales o en la fabricación. En caso de que se pueda demostrar un error en los materiales o la fabricación, ABUS decidirá si reparar o reemplazar el producto. La garantía finalizará en dichos casos con la finalización del tiempo de vigencia original de la garantía. Quedan excluidas expre-

samente las reclamaciones que vayan más allá de lo indicado. ABUS no se hace responsable por defectos y daños ocasionados por influencias externas (p. ej., el transporte, uso de la fuerza), manejo incorrecto, desgaste normal y la inobservancia del presente manual. Al efectuar una reclamación de garantía se deberá adjuntar al producto en cuestión la facture de compra con la fecha de compra y una descripción breve por escrito del fallo.

(DK) Batterianvisninger

Batterier skal opbevares utilgængeligt for børn. Børn kan putte batterier i munden, med fare for at sluge dem. Dette kan medføre alvorlig skade. I tilfælde af dette skal der øjeblikkeligt søges lægehjælp! Kontakt med udløbne eller beskadigede batterier kan forårsage ætsninger. For at undgå dette skal der anvendes egnede beskyttelseshandsker og batterium rengøres med tør klud. Batterier må ikke adskilles, gennembøres eller på anden måde beskadiges, kortsluttes, opvarmes eller smides i åben ild (risiko for eksplosion!). Bortskaf ikke batterier i almindeligt husholdningsaffald, men anvend ordninger specielt for batterier.

Garanti

ABUS-produkter er udviklet og produceret med største grundighed og kontrolleret efter gældende forskrifter. Garantien omfatter udelukkende mangler, som skyldes materiale eller produktionsfejl. Hvis der kan dokumenteres en materiale- eller produktionsfejl, reparerer eller erstatter produktet efter ABUS skøn. Garantien ophører i disse tilfælde med udløbet af den oprindelige garantiperiode. Der kan ikke stilles yderligere krav. ABUS hæfter ikke for mangler eller skader, som er opstået som følge af udefrakommende påvirkninger (f.eks. transport, vold), ukorrekt anvendelse, normalt slid eller manglende overholdelse af denne vejledning. I tilfælde af garantikrav skal den originale kvittering med salgsdato og en kort skriftlig fejlbeskrivelse vedlægges det pågældende defekte produkt.